



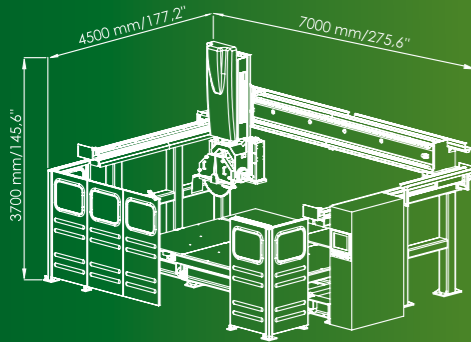
# CF MOTION

MÁQUINA DE CORTE COM VENTOSAS  
SAWING MACHINE WITH MOVING SYSTEM

# CF MOTION

MÁQUINA DE CORTE  
COM VENTOSAS

SAWING MACHINE WITH  
MOVING SYSTEM



|                               |   |                               |
|-------------------------------|---|-------------------------------|
| Peso                          | Peso/Weight                                 | 6000kg/13228lbs               |
| X                             | Curso/Stroke                                | 3800 mm/149,6"                |
|                               | Vel. máx./Max. Speed                        | 30m/min/98,42ft/min           |
| Y                             | Curso/Stroke                                | 2450 mm/96,5"                 |
|                               | Vel. máx./Max. Speed                        | 30m/min/98,42ft/min           |
| Z                             | Curso/Stroke                                | 450mm/17,7"                   |
|                               | Vel. máx./Max. Speed                        | 3m/min/9ft/min                |
| A                             | Curso/Stroke                                | 0-90°                         |
|                               | Vel. máx./Max. Speed                        | 10 rpm                        |
| C                             | Curso/Stroke                                | 0° a 360°                     |
|                               | Vel. máx./Max. Speed                        | 10 rpm                        |
| Motor                         | Potência/Power                              | 15kw-18,5kw/20hp-25hp         |
|                               | Vel. máx./Max. Speed                        | 3000-6000 rpm                 |
| Disco/Saw                     | Diâmetro/Diameter                           | 350-625 mm/13,8"-24,6"        |
| Fresa/Tool                    | Fixação/Tool holder                         | 1/2 gas                       |
| Mesa/Table                    | Dimensões/Dimensions                        | 3400x2000 mm/133"x78,7"       |
| Mesa de apoio/<br>Fixed table | Dimensões/<br>Dimensions                    | 3400x800 mm/<br>133,8"x 31,4" |
| Ventosas/<br>Moving system    | Dim. mín. da peça/<br>Min. stone dimensions | 50x300 mm/<br>2x12"           |
|                               | Peso máx./Max. Weight                       | 350 kg/770 lbs                |
| Água/Water                    | Consumo/Consumption                         | 30l/min/8gal/min              |
|                               | Pressão/Pressure                            | 4 bar                         |
| Ar/Air                        | Consumo/Consumption                         | 100l/min/26gal/min            |
|                               | Pressão/Pressure                            | 6 Bar                         |

Estrutura Metálica/Metalic Structure  
Variador/Inverter  
Sistema de Furação/Drilling System  
Mesa basculante/Tilting Table  
Software de corte, perfil e gestão de ventosas/Profiles, cut and suction system software

Laser/Laser  
Sistema de medição chapa, disco e fresa/Measuring system for plate, saw and tool

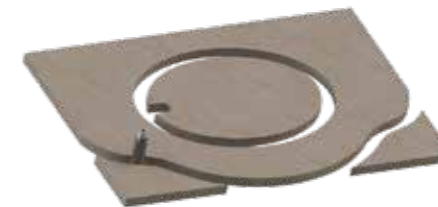
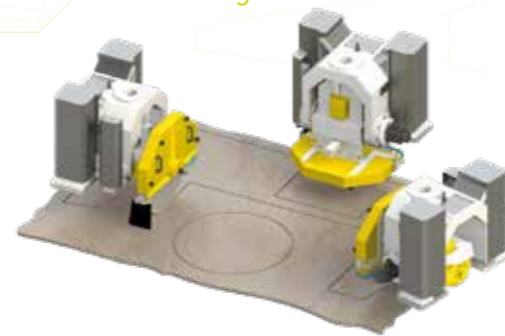
Guias protegidas com sistema de folios/Guides protected with bellows

**OPÇÕES:**  
\* Easystone Premium  
\* Câmara Fotográfica + Software  
\* Sistema de lubrificação automática  
\* Portas de Protecção  
\* Comando Portátil

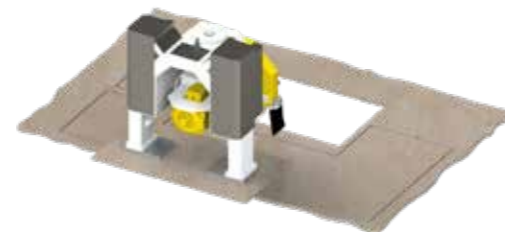
**OPTIONAL:**  
\* Easystone Premium  
\* Camera + Software  
\* Automatic lubrication system  
\* Protection Doors  
\* Remote Control



Corte por cad e ortogonal  
Cad and orthogonal cut



Sistema de ventosas  
Moving system



Destinada ao corte de mármore, granitos e similares, a **CF Motion** é uma máquina sólida e com baixa manutenção, apresentando alto nível de precisão e elevado rendimento. Controlada por CNC, tem 5 eixos interpolados, rotação a 360° e inclinação automática do disco a 90°. Para além de cortar segundo desenhos paramétricos e DXF, sendo ideal para tampos de cozinha, escadas em leque, perfis complexos e redondos, tem também sistema de furação e sistema de ventosas para movimentação de peças.

Designed for cutting marble, granite and similar the **CF Motion** is a solid, low-maintenance machine, featuring high quality cut and high performance levels. Controlled by CNC, it has 5 interpolated axes, 360° head rotation and 90° tilting saw. Besides cutting according to DXF drawings, being perfect for kitchen countertops, stairs, complex profiles and circles, it has also a drilling system and a suction system to move the stone.

[www.construal.pt](http://www.construal.pt)



# CF MOTION

MÁQUINA DE CORTE COM VENTOSAS  
SAWING MACHINE WITH MOVING SYSTEM



A nossa missão é ajudar a rentabilizar o investimento dos nossos clientes através da aposta em novas tecnologias e soluções cada vez mais produtivas.

Our mission is to help our customers optimize their investment through our commitment to keep investing in new technologies and keep working in more productive solutions.



**CONSTRUTORA MECÂNICA, LDA.**

Av. da Aviação Portuguesa, nº5 - Apartado 14

Fação - 2715 901 Pêro Pinheiro - Portugal

Tel. +351 219 678 280 Fax. +351 219 678 289

Email: [construal@construal.pt](mailto:construal@construal.pt)